

Technická data

SGB Czech Trafo s.r.o.

Typ: DTTHZ2N 160/20

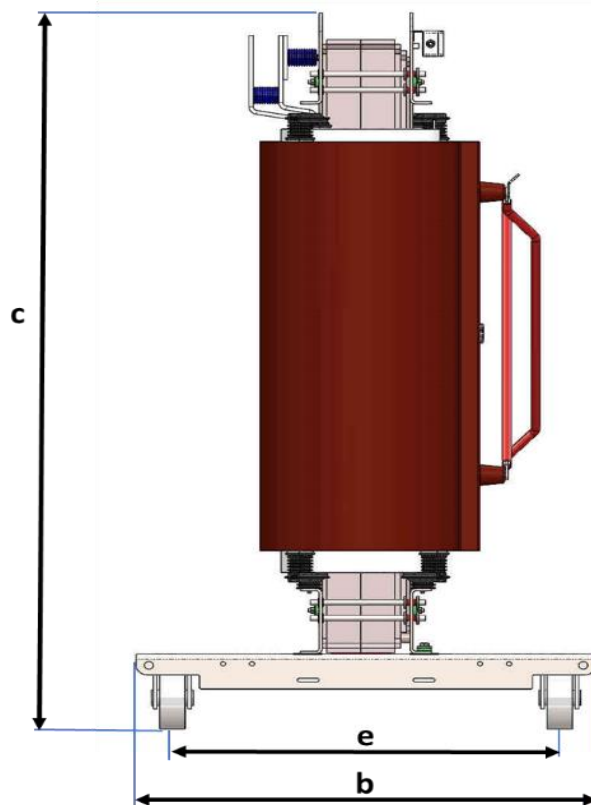
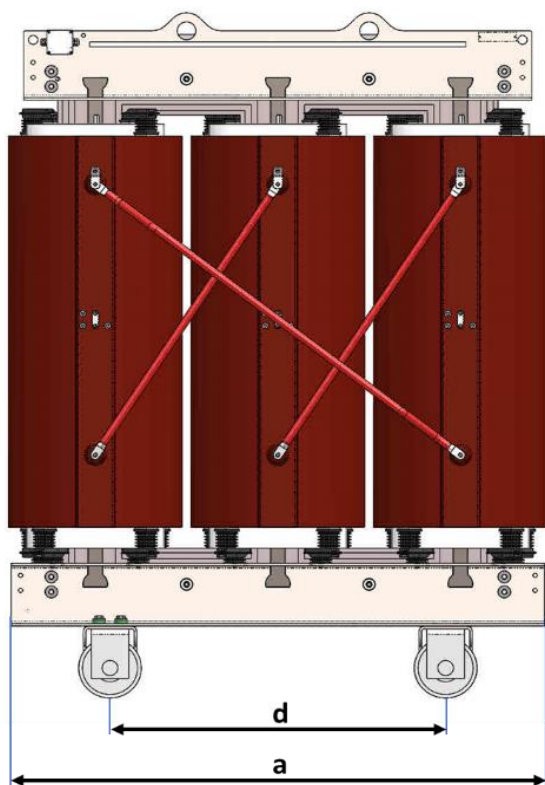
	VN	NN		
Technická data	Jmenovitý výkon	160 kVA	160 kVA	
	Jmenovité napětí	22000 V	400 V	
	Skupina zapojení	D	yn1	
	Zapojení	+2x2,5 %		
	Zapojení	-2x2,5 %		
	Materiál vinutí	Al	Al	
	Třída izolace	F	F	
	Druh izolace	zalitá pryskyřicí	prepreg	
	Vztah impedance (Uk)		VN – NN	
	Impedance		6 %	
Tolerance	+/- 10 %			
Zkušební úroveň	Maximální oteplení	100 K	100 K	
	Um	25 kV	1,1 kV	
	AC	50 kV	3 kV	
	LI	125 kV	0 kV	
Ztráty	Měření naprázdno	360 W	0 % tolerance Ekodesign nařízení 2009/125/EC Stupeň 2	
	Měření nakrátko při 120 °C	2600 W	0 % tolerance	
Technická data II	Transformátor dle normy	IEC 60076-11:2018		
	Počet fází	3		
	Frekvence	50 Hz		
	LWA/LPA	53 dB(A) / - dB(A)	0 dB(A) tolerance	
	Druh krytí	IP00		
	Těžko hořlavý a samozhášecí	Ano		
	Nárazové napětí /zkratová odolnost	Ano		
	Maximální doba zkratu	2 s	Zkratový výkon	500 MVA
	Třída hořlavosti /klimatická třída/třída prostředí	F1/C2/E2		
	Teplota okolí min/max	-25/40 °C		
Max. nadmořská výška	1000 m			

Transformátor

Váha: 1250 kg
a 1320 mm

b 820 mm
c 1400 mm

d 670 mm
e 670 mm

Kusová zkouška dle IEC 60076-11:2018:

- Měření odporu vinutí
- Měření převodu a kontrola fázového posunu
- Impedance a ztráty zátěže
- Měření naprázdno
- Měření nakrátko
- Termistory
- Izolační zkouška
- Měření částečných výbojů